



Dosificación automática de tabletas

Más autonomía y comodidad

Automatic chemical feeders

Greater freedom and ease of use



Dosificadores de tabletas de cloro y bromo

Chlorine and bromine tablet feeders

Una correcta desinfección del agua, básica para disfrutar de la piscina sin preocuparse

Para mantener el agua de una piscina limpia y en condiciones higiénicas óptimas la dosificación correcta de los productos químicos es fundamental. Existen básicamente dos tipos de dosificadores: las bombas dosificadoras para líquidos (p.ej. pH-Minor líquido para la regulación del valor pH, desinfectantes líquidos como el hipoclorito sódico o el Oxy-Active Liquid) y los dosificadores de tabletas (p. ej. los Compactos de Tricloro, el Bromo en Tabletas).

Mediante la incorporación adicional de tecnologías de medición y regulación como los equipos Poolwatch o Controller podemos automatizar por completo la adición de los productos químicos al agua de la piscina.



Correct water disinfection, essential for carefree enjoyment of your swimming pool

In order to keep the water in a swimming pool clean and in optimum hygienic condition, the correct dosage of chemical products is essential. There are basically two types of feeders available: dosing pumps for liquids (e.g. pH-Minor liquid for controlling pH levels, disinfectant liquids such as sodium hypochlorite and Oxy-Active Liquid) and tablet feeders (e.g.: Trichlor and Bromine tablets).

By incorporating additional measurement and regulation technology such as Poolwatch and Controller systems, we can completely automate the supply of chemical products to the pool water.



Recomendaciones Dr.Pool

- Antes de empezar a utilizar un dosificador de tabletas, léase detenidamente el Manual de Instrucciones.
- Funcionan únicamente con tabletas de disolución lenta de cloro y bromo (Compactos de Tricloro y Bromo en Tabletas). No utilizar nunca ningún otro tipo de producto químico en el dosificador (nunca productos en polvo, granulados o de disolución rápida).
- Invernaje: En los casos de un no funcionamiento prolongado, vaciar siempre el dosificador y sacar la carga de su interior.
- Atención para abrir el dosificador: seguir exactamente las instrucciones. Desconectar la bomba. ¡Protegerse las manos y los ojos y no respirar los gases del dosificador!
- Para encontrar el caudal ideal recomendamos medir el valor residual de cloro libre o bromo en el agua con las Tiritas de prueba (código 18237), con un Comparador (método DPD) o un Pooltester (método DPD).

Tips from Dr.Pool

- Before using a chemical feeder, carefully read the Instruction Manual.
- Operate only with slow-dissolving chlorine and bromine in tablet form (Trichlor and Bromine tablets). Do not use any other product in the feeder, such as powder, or granulated or quick-dissolving products.
- Wintering: In cases of prolonged non-use, always empty the feeder and remove anything inside.
- Warning: When opening the feeder, always follow instructions closely. Disconnect the pump. Protect your hands and eyes and do not breathe in any fumes from the feeder.
- In order to find the ideal flow we recommend measuring the residual amount of free chlorine or bromine in the water using Test Strips (Code nº 18237), a Comparator (the DPD method) or a Pooltester (DPD method).

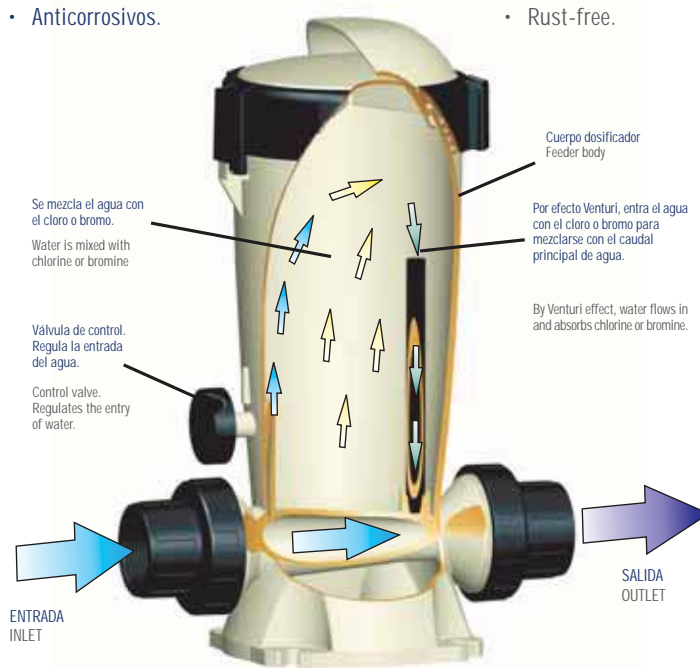


Sus características:

- Funcionamiento simple y seguro.
- Se adaptan a cualquier piscina o spa.
- Regulables según el tamaño de la piscina.
- Fácil instalación en línea o en by-pass.
- Mantenimiento mínimo.
- No necesitan corriente eléctrica.
- Construidos en material resistente al cloro y al bromo.
- Anticorrosivos.

Characteristics:

- Simple and safe to operate.
- Adapts to any pool or spa.
- Adjustable according to the size of pool.
- Easy in-line or by-pass installation.
- Minimal maintenance.
- Does not need electrical current.
- Made from chlorine and bromine resistant materials.
- Rust-free.



Principio de funcionamiento de un clorinador/brominador

Los equipos dosificadores de tabletas permiten aplicar los productos Compactos de Tricloro y Bromo en Tabletas de una forma continua logrando la correcta desinfección del agua.

Su funcionamiento es muy sencillo: Se llena el clorinador/brominador con las tabletas a dosificar y se regula la válvula de entrada hasta conseguir y mantener la concentración deseada de cloro o bromo en el agua.

Semanalmente, se recomienda abrir el dosificador para revisar y reponer si hace falta la carga de tabletas. Atención: cuidado al abrir el dosificador. (ver las recomendaciones de Dr. Pool).

Operating principle of a chlorinator/brominator

Chemical feeding equipment allows Trichlor and Bromine tablets to be constantly added to the water, thus ensuring correct disinfection.

They work very simply. The chlorinator/brominator is filled with the tablets to be administered. The entry valve is regulated in order to achieve and maintain the desired chlorine and bromine levels in the water.

It is recommended that the feeder be opened on a weekly basis to check the quantity of tablets present and to replace them if necessary. Warning: Take care when opening the feeder (see Tips from Dr. Pool).

Valores recomendados Recommended levels

	En piscina privada/In private pool	En piscina pública/In public pool	En Spa privado/In private Spa	En Spa público/In public Spa
Concentración de Cloro Chlorine concentration	0,5 - 2 ppm	0,5 - 2 ppm <small>(según normativa vigente del país) (according to national regulations)</small>	1 - 2 ppm	1 - 2 ppm <small>(según normativa vigente del país) (according to national regulations)</small>
Concentración de Bromo Bromine concentration	1 - 3 ppm	3 - 5 ppm	3 - 5 ppm	4 - 6 ppm

Dosificadores 3 kg Feeders 3 kg

Dossi-3
In-line



Cod. 24429

Dossi-3
Off-line



Cod. 24430

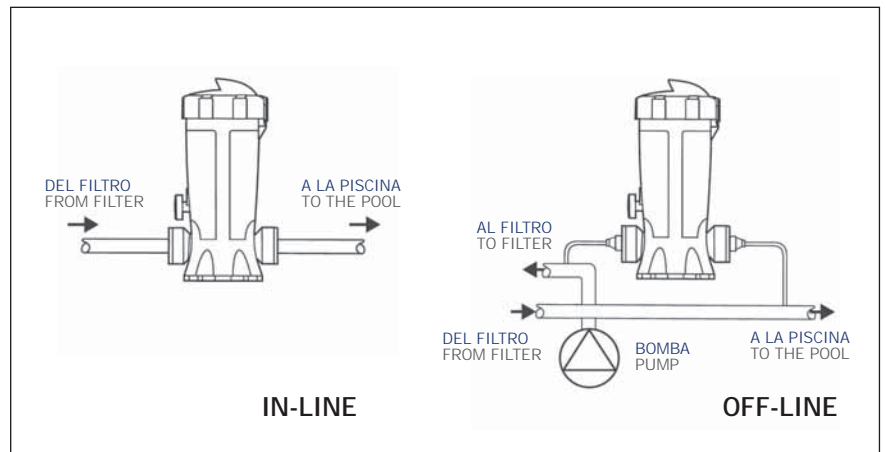
Dosificador automático Dossi-3 (Códigos 24429 In-Line y 24430 Off-Line)

- Construidos en materiales plásticos inalterables (ABS).
- Capacidad aprox. 3,5 kg de tabletas.
- Su válvula de regulación es de sencilla utilización.
- Incluye cierre con doble sistema de seguridad en la tapa.
- Incluye purga de agua.
- El modelo in-line (Cód. 24429) funciona por efecto Venturi: el agua pasa por el interior del Dosificador y las tabletas de cloro o bromo se disuelven en ella.
- El modelo off-line (Cód. 24430) viene dotado de una válvula antiretorno la cual asegura un correcto flujo del agua impidiendo que invierta su dirección en el by-pass.

Automatic feeder Dossi-3 (Codes 24429 and 24430)

- Made from ABS Plastic.
- Tablet Capacity approx. 3.5 kg.
- Simple-to-use regulating valve.
- Includes a double safety closure system in the lid.
- Includes water drainage system.
- The in-line model (Cod. 24429) works according to the Venturi effect: water passes through the inside of the Feeder, allowing the chlorine and bromine tablets to dissolve.
- The off-line model (Cod. 24430) comes complete with a non-return valve, which ensures the correct flow of water, preventing a back flow in the by-pass.

Modelo 24429 285 mm
Model 24430 205 mm



Dosificadores 5 y 10 kg Feeders 5 and 10 kg

Dossi-5
In-line



Cod. 21438

Dossi-10



Cod. 21439

Dossi-5
Off-line



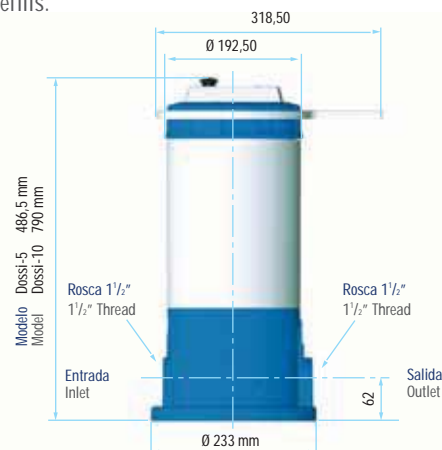
Cod. 01413

Dosificador automático Dossi-5 (Códigos 21438 In-line y 01413 Off-line) y Dossi-10 (Código 21439)

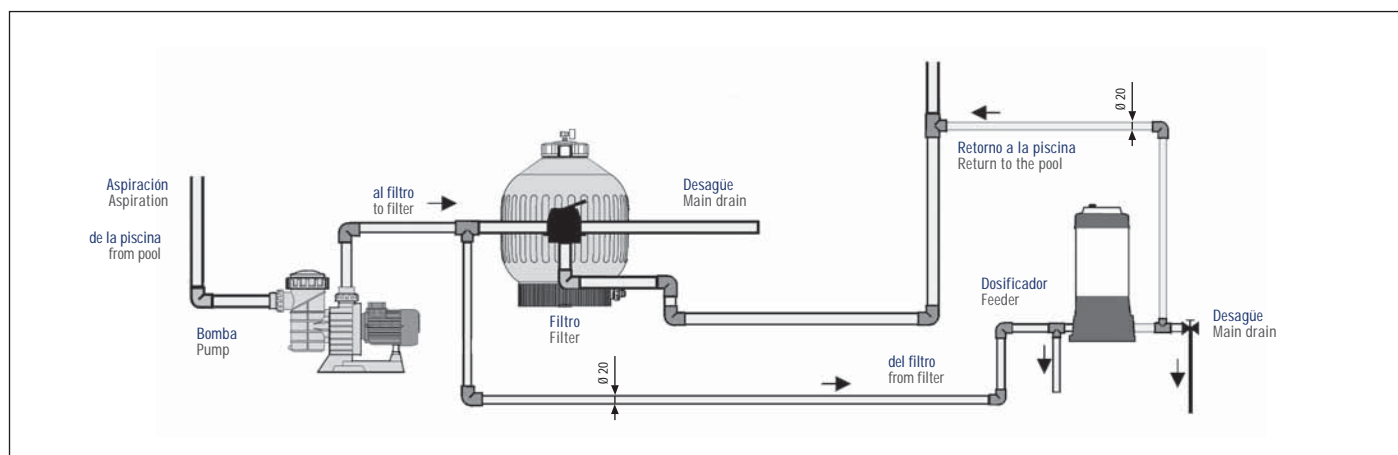
- Equipo avalado por muchos años de experiencia y más de 25.000 equipos vendidos en todo el mundo.
 - Conocido por su robustez gracias a sus materiales plásticos inalterables (ABS).
 - Capacidad aprox. 5 kg de tabletas.
 - Sus válvulas de regulación son de sencilla utilización: la de entrada para regular el caudal y la de salida para facilitar un cómodo llenado de pastillas, independientemente de la ubicación de la piscina.
 - Incluye purga de agua.
 - El modelo in-line (Cód. 21438) funciona por efecto Venturi lo cual significa que al pasar el agua por el interior del dosificador, ésta absorbe el bromo necesario para desinfectar el agua de la piscina.
 - El modelo off-line (Cód. 01413) está dotado con dos llaves, las cuales pueden cerrar el paso del agua y así poder rellenar el dosificador sin necesidad de parar el sistema de filtración.
- Los modelos 21438 y 21439 tienen el mismo caudal. La ventaja del Dossi-10 consiste en su gran capacidad lo cual le confiere una mayor autonomía.

Automatic feeder Dossi-5 (Codes 21438 - 01413) and Dossi-10 (Code 21439)

- Apparatus endorsed by many years of experience and more than 25,000 units sold worldwide.
 - Known for its robust design thanks to its construction from ABS plastics.
 - Approx 5kg tablet capacity.
 - Simple-to-use regulating valves: the entry valve regulates the water flow while the exit valve allows for easy tablet refill, regardless of where the pool is situated.
 - Includes water drainage system.
 - The in-line model (Cod. 21438) works according to the Venturi effect: as the water flows through the inside of the Feeder, it absorbs the necessary bromine to disinfect the pool.
 - The off-line model (Cod. 01413) is equipped with two valves to regulate the flow of water so that the dispenser can be refilled without having to halt the filtration system.
- Models 21438 and 21439 administer the same volume of water. The advantage of the Dossi-10 is its high capacity, facilitating longer use between refills.



Esquema de instalación (piscina privada) Installation diagram (private pool)



Dosificadores 20 a 30 kg

Feeders 20 to 30 kg

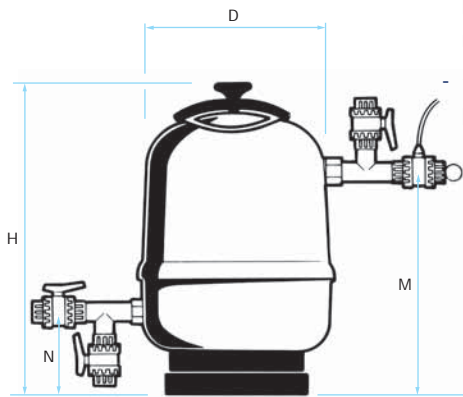


Dosificador compacto Dossi-Gig (Código 16631 de 40 l y 16632 de 60 l)

- Su gran capacidad (aprox. 20 a 30 kg de tabletas) le confiere una autonomía para varios días.
- Su instalación se realiza siempre en by-pass (off-line).
- Se recomienda realizar la instalación siempre con tubería de PVC rígido.
- Incorpora de serie una válvula de seguridad automática mediante la cual se asegura que la presión máxima en el interior del Dossi-Gig nunca supere los 2,5 - 3 kg.
- Construido en material resistente al cloro y al bromo.

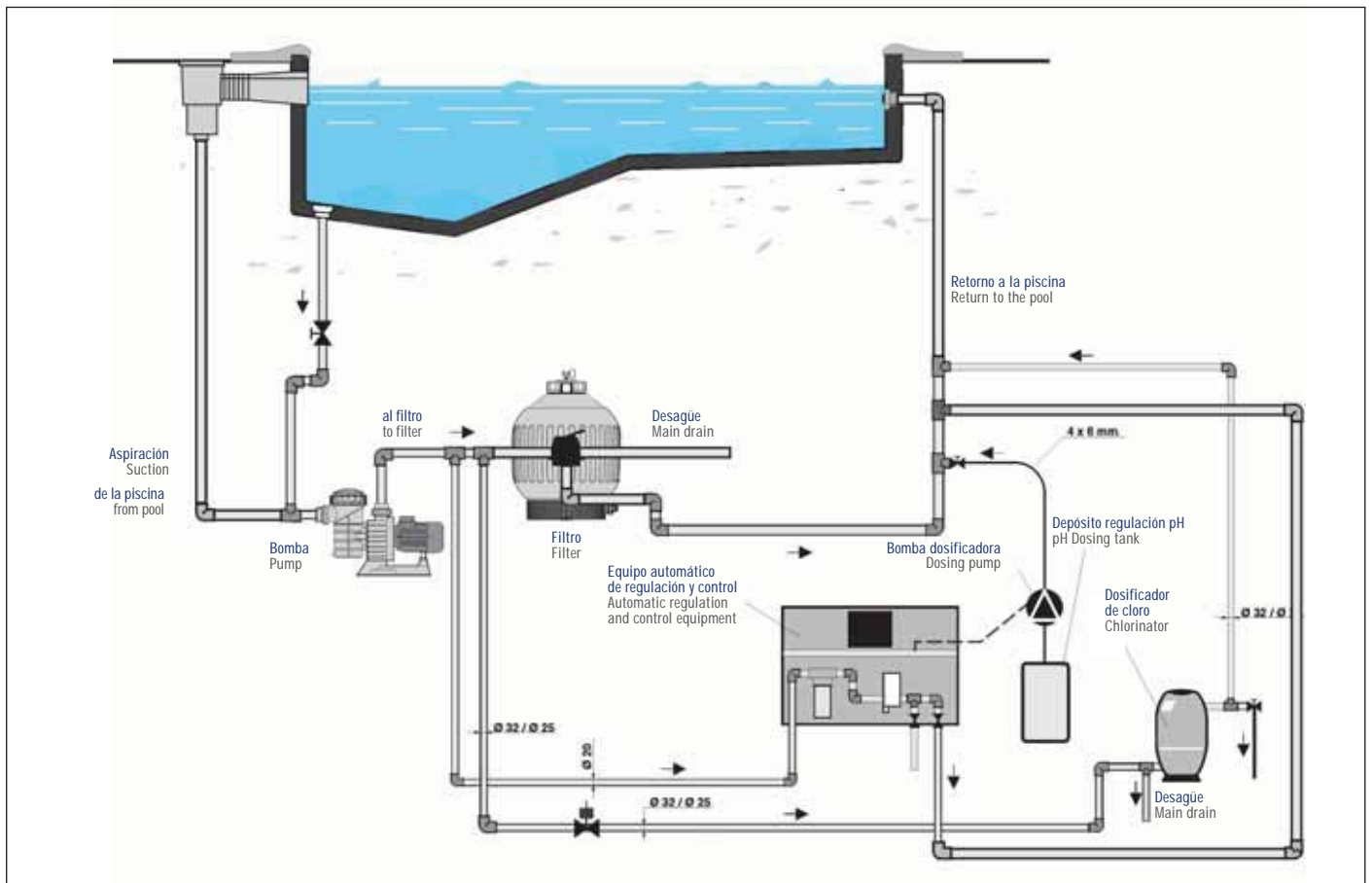
Compact feeder Dossi-Gig (Code 16631 - 40 l and 16632 - 60 l)

- Its large capacity (approx. 20 to 30 kg of tablets) allows it to be used for various days without refilling.
- Always installed as a by-pass (off-line) feeder.
- Rigid PVC tubing is highly recommended for installation.
- Comes complete with automatic safety valve as standard, which ensures that the Compact Feeder's maximum internal pressure never exceeds 2.5 - 3 kg.
- Made from chlorine and bromine resistant materials.



Código / Code	D	H	M	N
16631	380	705	515	260
16632	458	720	500	260

Esquema de instalación (piscina pública) Installation diagram (commercial pool)





Muy recomendable: el caudalímetro

Es recomendable la instalación del correspondiente medidor de caudal para poder controlar el caudal de agua que circula a través del dosificador Dossi-Gigant y precisar la dosificación de las tabletas desinfectantes. Su instalación se tiene que realizar siempre en vertical.

Highly recommended: the flowmeter

Installation of the accompanying flowmeter is recommended in order to control the water flow circulating through the Dossi-Gigant feeder and the precise dosage of disinfectant tablets. It is always installed vertically.



Equipos automáticos de regulación y control

Poolwatch o Controller

Para automatizar del todo el proceso de dosificación de los productos químicos tanto para la regulación del valor pH como para la desinfección del agua, es recomendable la instalación de un equipo automático de regulación y control, como el Poolwatch o el Controller. Existe una gama de equipos concebidos para cada caso específico, ya sea para piscinas privadas, para piscinas de uso público, o para piscinas olímpicas.

Cuando en el agua de la piscina ya no se mantiene el valor nominal previamente establecido, el equipo activa los equipos de dosificación de forma automática controlando la adición correcta del producto respectivo, hasta llegar otra vez al valor estipulado. Se recomienda que el Poolwatch o Controller incorpore una válvula proporcional mediante la cual la cantidad dosificada es mayor cuanto más lejos se está del valor nominal y se disminuye a la medida que se acerca al valor requerido.

Para piscinas privadas, AstralPool ofrece el Easywatch, el equipo ideal para usuarios que no son expertos en la química del agua de piscinas.

Poolwatch and Controller: automated regulating and control equipment

In order to automate the entire chemical dosing process to control pH levels as well as to disinfect the water, we recommend the installation of an automated regulating and control system such as Poolwatch or Controller. There is a wide range of systems available, which are designed for a number of specific applications, be they for private pools, public pools or Olympic pools.

When the water in the pool no longer maintains its pre-established levels, the apparatus automatically controls the addition of the necessary product until the stipulated levels are re-established. It is recommended that Poolwatch or Controller include a proportional valve so that the quantity added varies: the farther away the real value is from the stipulated one, the bigger is the quantity added. The quantity will become smaller as the real approaches the level required.

For private pools, AstralPool offers Easywatch, the ideal system for pool users who are not experts in chemical water treatment.



Los diferentes modelos a simple vista
An overview of the different models available



Dossi - 3



Dossi - 5



Dossi - 10



Dossi - Gigant

Nombre / Name	Dossi-3		Dossi-5	Dossi-10	Dossi-Gigant		
Código Code	24429 (antes 11129) 24429 (before 11129) in-line	24430 (antes 11130) 24430 (before 11130) off-line	21438	01413	21439	16631	16632
Capacidad máxima (kg) Maximum capacity (kg)	3	3	5	5	10	20 (40 l.)	30 (60 l.)
Presión máxima (kg/cm ²) Maximum pressure (kg/cm ²)	2	2	2	2	2	2,5 - 3	2,5 - 3
Volumen piscina/Spa recomendado con Cloro (m ³) Recommended volume pool/Spa with Chlorine (m ³)	hasta 60 up to 60	hasta 60 up to 60	*No apto para cloro *Not suitable for chlorine	hasta 100 up to 100	*No apto para cloro *Not suitable for chlorine	100 - 500	500 - 1000
Volumen piscina/Spa recomendado con Bromo (m ³) Recommended volume pool/Spa with Bromine (m ³)	hasta 30 up to 30	hasta 30 up to 30	hasta 45 up to 45	hasta 45 up to 45	hasta 90 up to 90	150 - 250	250 - 400
Conexiones Connections	1 1/2"	Ø 50 - Ø 63 mm	1 1/2"	Ø 20 mm	1 1/2"	3/4"	1"
Válvula de seguridad Safety valve	no no	no no	no no	no no	no no	sí yes	sí yes
Peso (vacío) (kg) Weight (empty) (kg)	1,8	1,9	3,6	3,7	4,8	14	18

En piscinas de volúmenes superiores se puede instalar más de un Dosificador.

In larger swimming pools more than one Feeder may be installed.

* Los modelos 21438 y 21439 sólo pueden utilizarse con bromo debido a unas modificaciones interiores de conducción del agua que no permiten que el cloro pueda ser absorbido.

* Models 21438 and 21439 can only use bromine due to modifications to the internal water flow system that do not allow chlorine to be absorbed.

Nos reservamos el derecho de cambiar total o parcialmente las características de nuestros artículos o el contenido de este documento sin previo aviso.
We reserve the right to change all or part of the features of the articles or contents of this document, without prior notice.

