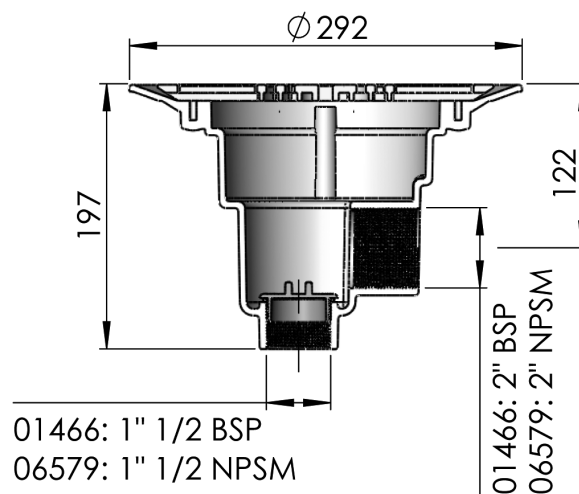


► SUMIDERO PISCINA HORMIGÓN Ø270 / MAIN DRAIN  
CONCRETE POOL Ø270



Complies with Standards  
EN 16582-1



DESCRIPCIÓN DEL PRODUCTO / PRODUCT DESCRIPTION

Salida inferior de 1 1/2" y lateral de 2". Construido totalmente en ABS color blanco. Salida lateral con posibilidad de instalación de un tapón para pruebas de estanqueidad. Salida inferior con tapón y posibilidad de montaje de válvula hidrostática (Cód. 00277) y tubo drenaje (Cód. 21581). Reja de aspiración Ø 250 mm.

Bottom 1 1/2" and side 2" outlets. Completely made of white ABS. Side outlet for plug for testing water tightness. Bottom outlet for plug for fitting a hydrostatic relief valve (code 00277) and drainage pipe (code 21581). Ø250 mm suction grille.

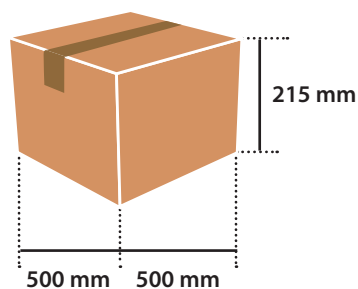
## ► CARACTERÍSTICAS TÉCNICAS / TECHNICAL CHARACTERISTICS

CARACTERÍSTICAS / CHARACTERISTICS	01466	06579
<b>Tipo de rosca</b> <i>Thread type</i>	EU	NTP
<b>Conexión lateral</b> <i>Side connection</i>	2"	2"
<b>Conexión inferior</b> <i>Bottom connection</i>	1 ½"	1 ½"
<b>Caudal máximo</b> <i>Maximum flow rate</i>	13 m <sup>3</sup> /h	13 m <sup>3</sup> /h

## ► LOGÍSTICA / LOGISTICS

EMBALAJE Y PALETIZADO / PALLETIZED AND PACKAGING	
<b>Medidas caja standard (mm)</b> - <i>Standard box sizes (mm)</i>	500 x 500 x 215
<b>Unidades / Caja standard</b> - <i>Units / Standard box</i>	4
<b>Volumen / Caja standard (m3)</b> - <i>Volume / Standard box (m<sup>3</sup>)</i>	0,055
<b>Peso / Caja standard (Kg)</b> - <i>Weight / Standard box (Kg)</i>	5
<b>Medidas palet (mm)</b> - <i>Pallet sizes (mm)</i>	1000 x 1200 x 2400
<b>Unidades / Palet</b> - <i>Units / Pallet</i>	160
<b>Volumen / Palet (m<sup>3</sup>)</b> - <i>Volume / Pallet (m<sup>3</sup>)</i>	2,88
<b>Peso / Palet (Kg)</b> - <i>Weight / Pallet (Kg)</i>	208,56

### ► CAJA STANDARD / STANDARD BOX



### ► PALET / PALLET

