

# AIRTECH<sup>®</sup>

## VACUUM



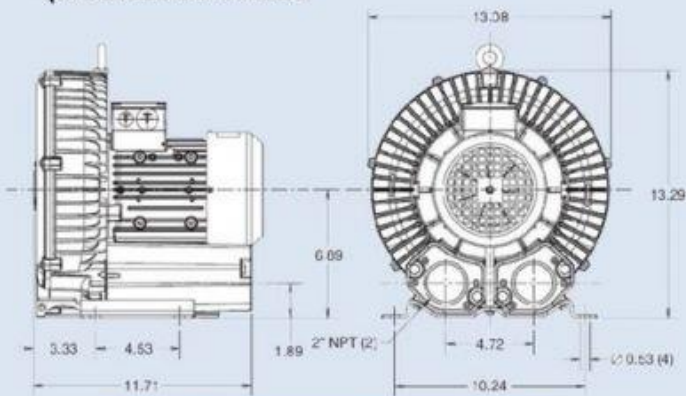
### ปั๊มลม

ปั๊มลม Airtech ถูกออกแบบด้วยเทคโนโลยี oil-free จึงเป็นมิตรกับสิ่งแวดล้อม ภายในทำจากวัสดุ อลูมิเนียม (Aluminum) มีใบพัดที่ถูกออกแบบมาเป็นพิเศษ จึงทำให้หมุนได้อย่างราบรื่น ปราศจากแรงเสียดทาน และ ช่วยเร่งอัตราการบีบอัดของก๊าซ มีพัดลมมอเตอร์ ทำความเย็นให้กับมอเตอร์ เครื่องจึงทำงานได้เจียบ ปั๊มลมใช้แบริ่งเดียวกันกับมอเตอร์ ทั้งนี้ตัวซีลที่อยู่ระหว่างแบริ่ง และ มอเตอร์ไม่ได้ถูกออกแบบมาให้รองรับก๊าซ ดังนั้นเราจึงไม่แนะนำให้ใช้สารเคมี หรือ ก๊าซ ที่ทำให้เกิดแรงระเบิดได้

รุ่น	ความถี่ (Hz)	กำลังเครื่อง (HP)	กระแสไฟฟ้า (Amps)	ระดับเสียง (dBA)	แรงดูด (mbar)	แรงดัน (mbar)	น้ำหนัก (Ibs)
3BA1500-7AT26	50	2.14	7.5Δ/4.3Y	64	-200	190	46
3BA1600-7AT26	50	4.02	12.5Δ/7.2Y	70	-260	270	75

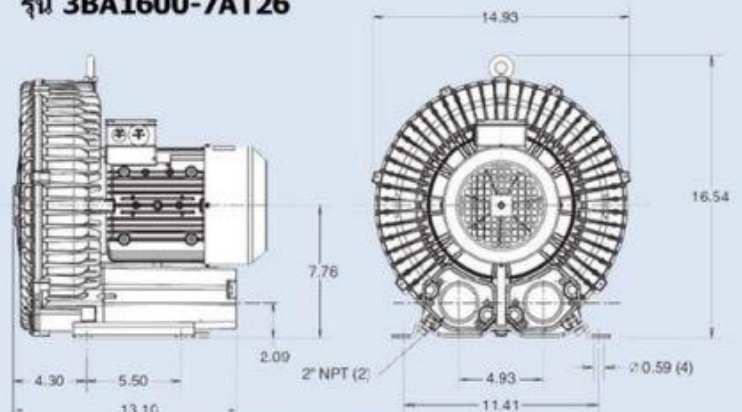
หมายเหตุ: Air blower ใช้ไฟ 200-240Δ/345-415Y Volt และ ระบบไฟฟ้า 3 เฟส

### รุ่น 3BA1500-7AT26



รูปแสดงขนาดเครื่องมีหน่วยเป็น นิ้ว

### รุ่น 3BA1600-7AT26



รูปแสดงขนาดเครื่องมีหน่วยเป็น นิ้ว