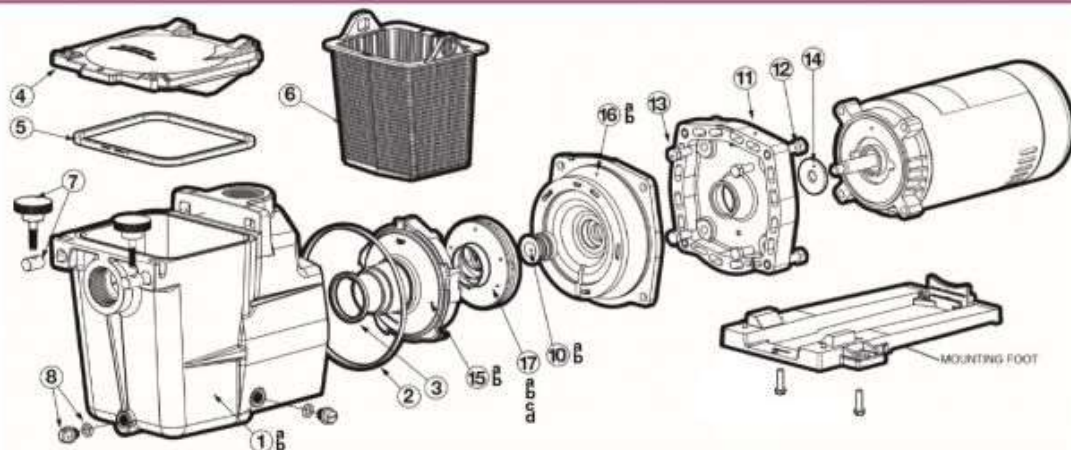


## SUPER PUMP

(SP2605X751, SP2607X1051, SP2610X15511, SP2616X2051 and SP2616X2053)

### Parts Diagram



### PARTS LISTING

Ref No.	Part No.	Description
1a	PS-HA-SPX1600AA	เปลือกปั๊ม SUPER Pump [Pump Housing/Strainer] ขนาดท่อ 1
1b	PS-HA-SPX1620AA	เปลือกปั๊ม SUPER Pump [Pump Housing/Strainer] ขนาดท่อ :
2	PS-HA-SPX1600T	ซีลคอก [Housing Gasket]
3	PS-HA-SPX1600R	ซีลฝาโรตารี [Diffuser Gasket]
4	PS-HA-SPX1600D	ฝาปั๊ม SUPER Pump
5	PS-HA-SPX1600S	ซีลฝา [Strainer Cover O-Ring]
6	PS-HA-SPX1600M	ตะแกรงปั๊ม SUPER Pump
7	PS-HA-SPX1600PN	SWIVEL NUT&KNOP
8	PS-HA-SPX1700FG	จุดอุดเปลือกปั๊ม [Drain Plug] 1/4" พร้อม โอริง
-	PS-HA-SPX1600Z52	น็อตยึดขาตั้งปั๊ม [Mounting Foot Cap Screw]
10b	PS-HA-SPX1600Z2VIT	ชาร์ปซีล [Mechanical Seal] - สำหรับสระว่ายน้ำระบบเกลือ
11	PS-HA-SPX1600F5	แป้นยึดมอเตอร์ [Motor Mounting Plate]
12	PS-HA-SPX1600Z4	น็อตยึดเปลือกปั๊ม [Housing Cap Screw]
13	PS-HA-SPX0125Z44	น็อตยึดมอเตอร์ [Motor Cap Screw]
14	PS-HA-SPX025F	SLINGER
15a	PS-HA-SPX2600B	ฝาครอบใบพัดปั๊ม [Diffuser] - SUPER Pump 3/4 HP - 1.5 HP
15b	PS-HA-SPX1616B	ฝาครอบใบพัดปั๊ม [Diffuser] - SUPER Pump 2 HP
16a	PS-HA-SPX2600E5	แป้นคอก [Seal Plate] - SUPER Pump 3/4 HP - 1.5 HP
16b	PS-HA-SPX1611E5	แป้นคอก [Seal Plate] - SUPER Pump 2 HP
17a	PS-HA-SPX2607C	ใบพัดปั๊ม [Impeller] SUPER Pump 3/4 HP - เทียบตามปั๊ม
-	PS-HA-SPX2605C	ใบพัดปั๊ม [Impeller] SUPER Pump 3/4 HP - ตามรายละเอียด
17b	PS-HA-SPX2610C	ใบพัดปั๊ม [Impeller] SUPER Pump 1 HP - เทียบตามปั๊ม
17c	PS-HA-SPX2615C	ใบพัดปั๊ม [Impeller] SUPER Pump 1.5 HP - เทียบตามปั๊ม
17d	PS-HA-SPX1621C	ใบพัดปั๊ม [Impeller] SUPER Pump 2 HP - เทียบตามปั๊ม
-	PS-HA-SPX2600G1	MOUNTING FOOT SUPER Pump